



Yomper+

Abnehmbare elektrische Motorisierung für Rollstuhlfahrer

Montageanleitung

OTTOBOCK Zenit and Zenit R

v1.0 – 18/03/2020

Inhalt

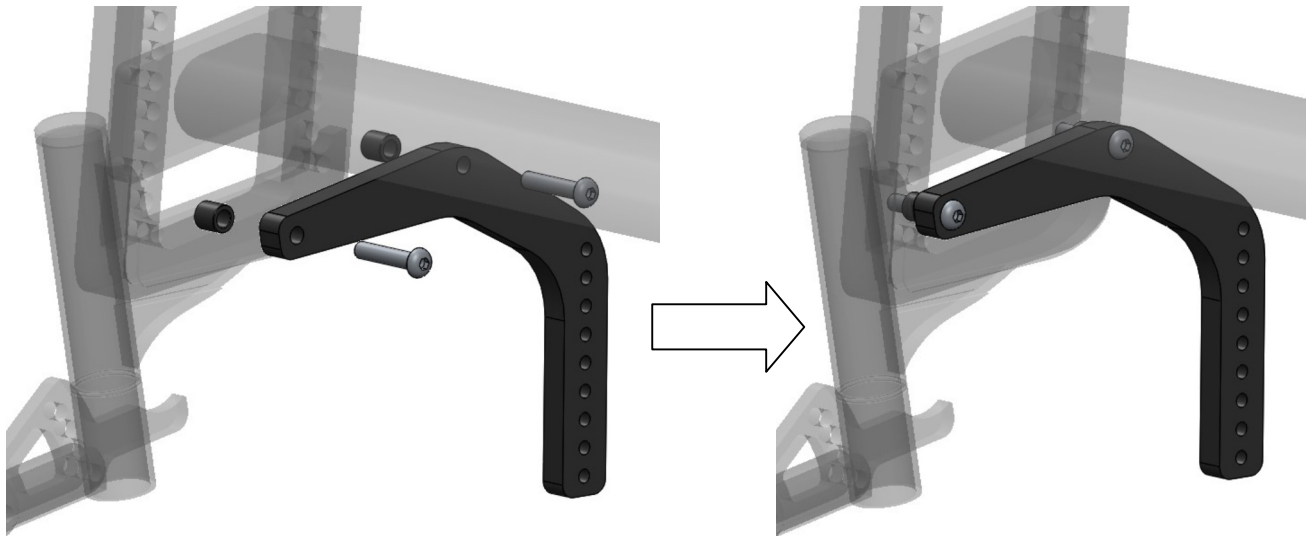
1	Installation der Halterung	3
2	Weitere Schritte	4

Diese Halterung ist kompatibel mit OTTOBOCK Zenit und Zenit R :



1 Montage der Halterungsarme

Halterung für die linke Seite mit zwei Abstandshaltern und zwei M6x30 Schrauben befestigen:

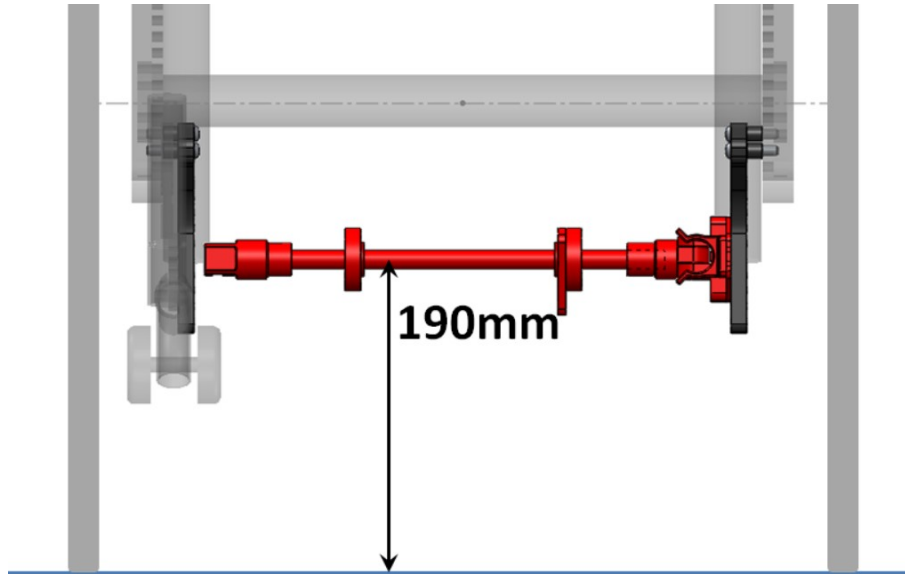


Die Halterung muss auf der höchstmöglichen Position direkt unter der Laufradachse bzw. dem Faltmechanismus befestigt werden.

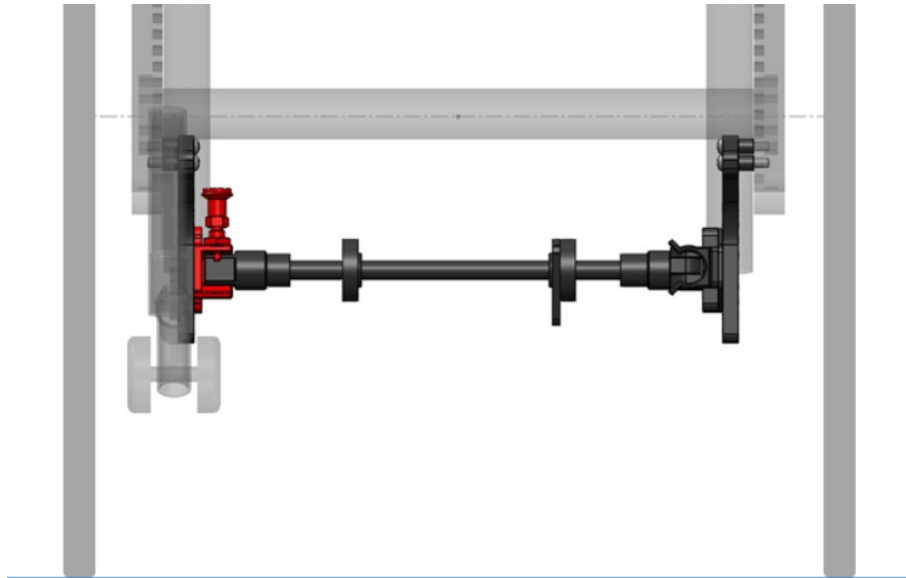
Danach wird die Halterung für die rechte Seite auf die gleiche Weise befestigt.



Der abklappbare Teil des Halterungssystems wird mit einem Abstand von 190 mm zum Boden befestigt (vgl. Montageanleitung für Starrrahmen- und Faltrollstühle).



Danach wird der linke Teil installiert (vgl. Montageanleitung für Starrrahmen- und Faltrollstühle).



2 Weitere Schritte

Für eine korrekte Montage sind alle weiteren Schritte aus der Montageanleitung für Starrrahmen- und Faltrollstühle zu beachten:

- Abstand der seitlichen Begrenzer (122mm)**
- Anpassen der Halterung an die Breite des Rollstuhls**
- Einstellung des Unterrollschutzes**

Fabricant et Distributeur France

SARL Acekare

7 rue de Mireport

33310 LORMONT, France

09 80 80 85 15

contact@acekare.com