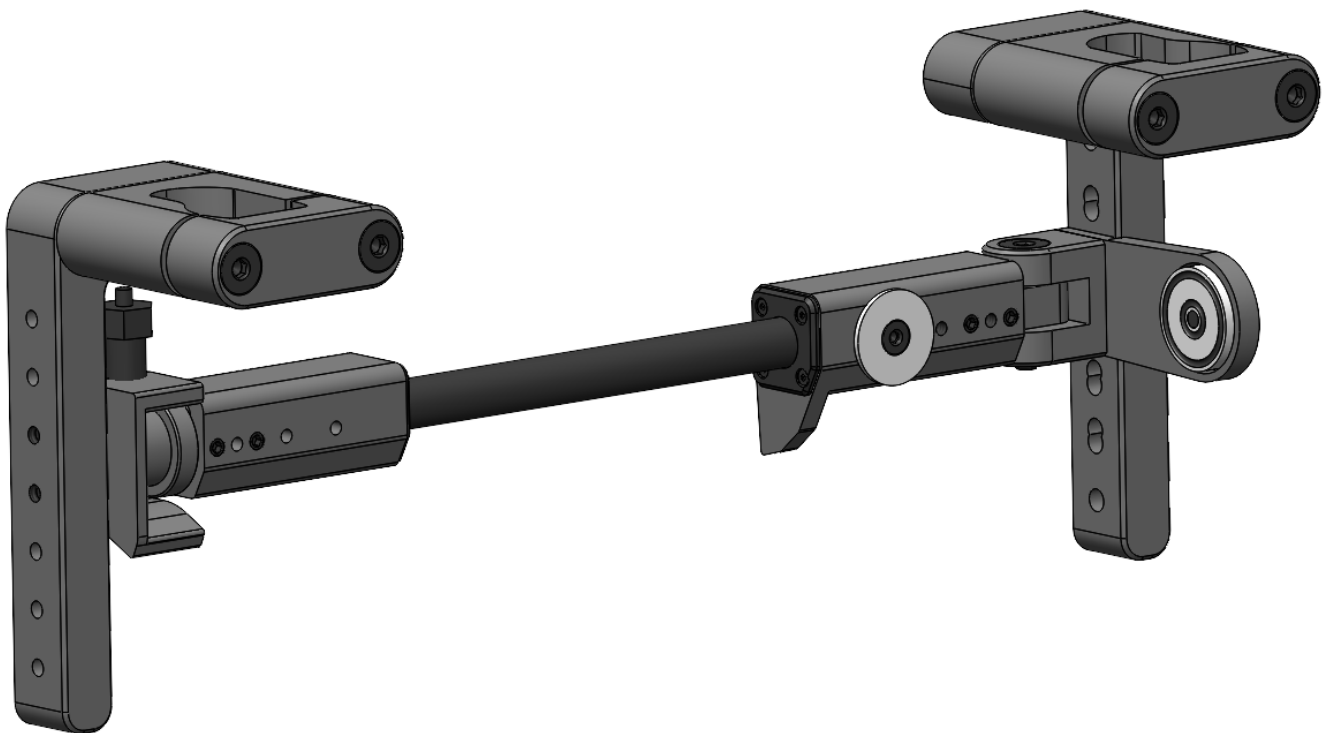


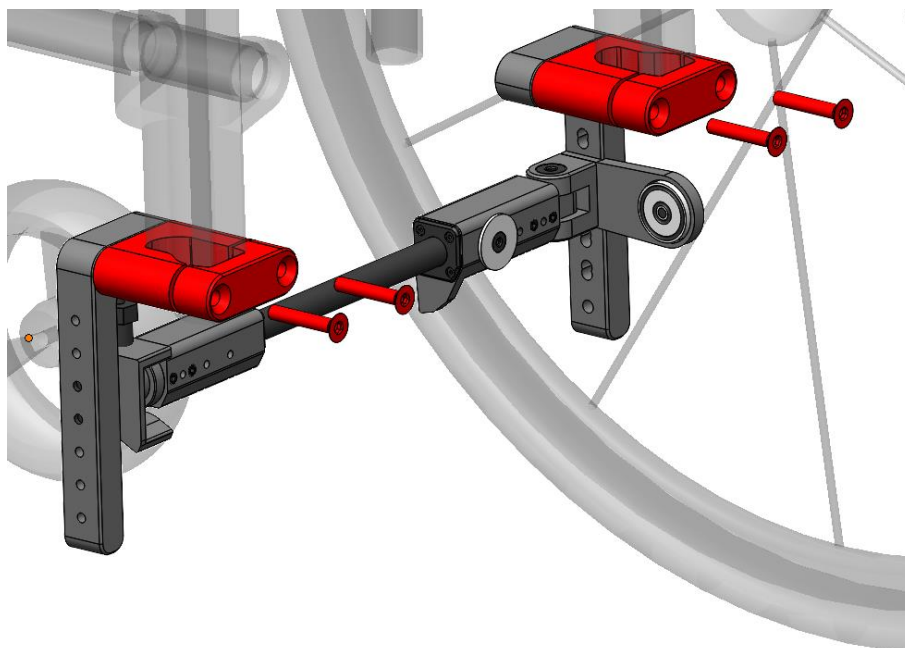
Yomper v2.6

Halierung für Sunrise Xenon 2

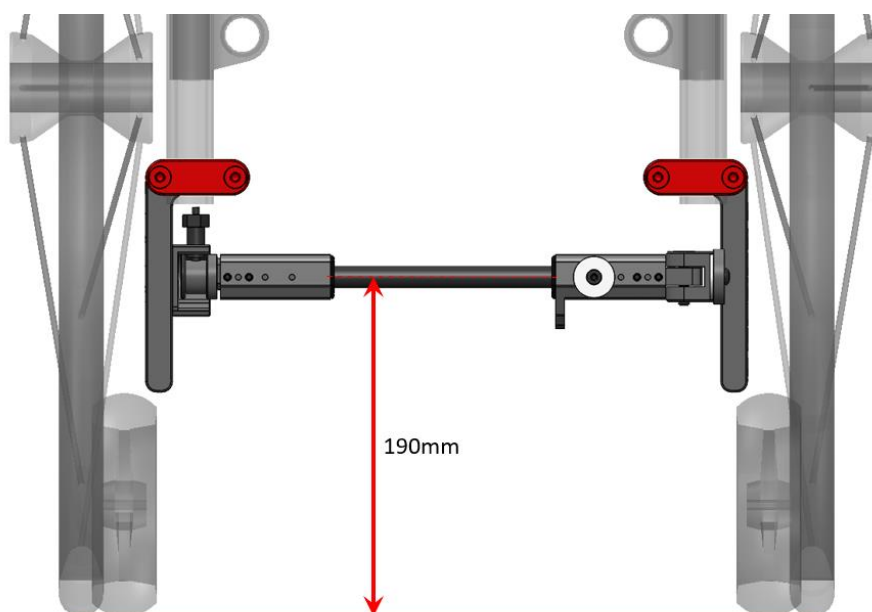
v1.0 – 06/11/2020



Rot markierte Schrauben leicht anziehen:



Höhe der Querstange auf 190 mm einstellen:



Weitere Schritte : siehe " Yomper + : Montage der Halterung für Faltrrollstühle "