



# Yomper

Abnehmbare elektrische Motorisierung für Rollstuhlfahrer

## Installationsanleitung Halterung

v2.1



# Inhaltsverzeichnis

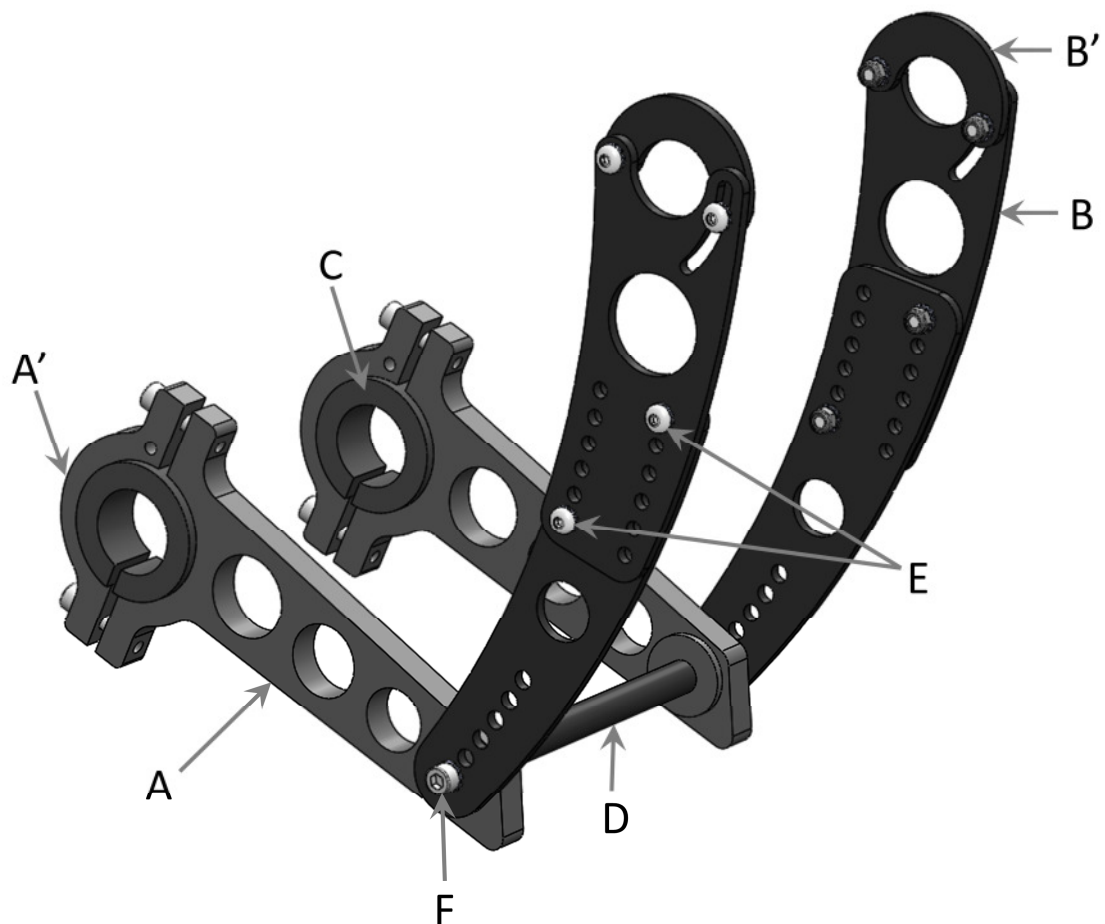
1	Vorstellung der Unterstützung	3
2	Montage der Halterung	4
2.1	Schritt 1: Schrauben Sie die Klammern von den Teilen (A) und (B) ab	4
2.2	Schritt 2: Positionieren Sie die 2 Gummi-Abstandshalter (C), Ziehen sie die 2 Fixierklammern an (ohne zu blockieren) (A') auf den festen Teilen (A)	4
2.3	Schritt 3: Ziehen sie die 2 Fixierklammern an (ohne zu blockieren) (B') der einstellbaren Teile (B)	5
2.4	Schritt 4: Halterung zentrieren	5
2.5	Schritt 5: Stellen Sie die Höhe der Achse ein (D)	6

# 1 Vorstellung der Unterstützung

Die Halterung des Yompers wird bereits montiert geliefert. Sie besteht aus folgenden Elementen:

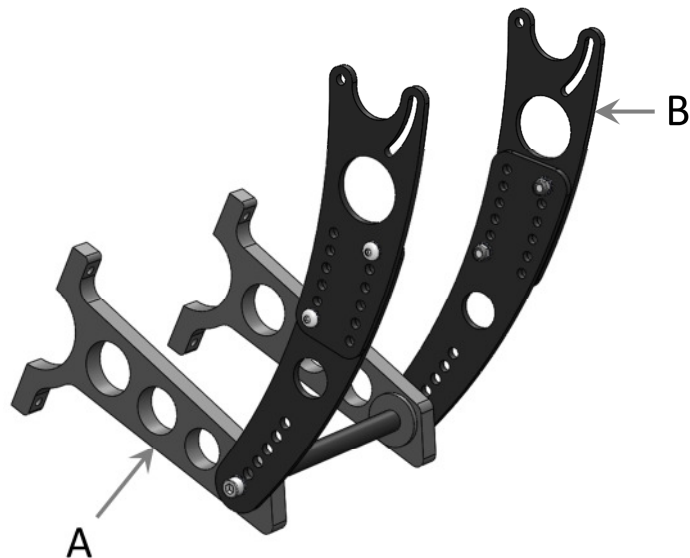
- 2 feste Teile (A)
- 2 Fixierklammern (A ')
- 2 Teile Anpassungen in der Länge (B)
- 2 Fixierklammern (B ')
- 2 Gummi-Abstandshalter (C)
- eine Achse (D)
- 4 Einstellschrauben (E)
- 2 Achsbefestigungsschrauben (F)

Diese 2 Teile werden an den Stäben des Stuhls befestigt.



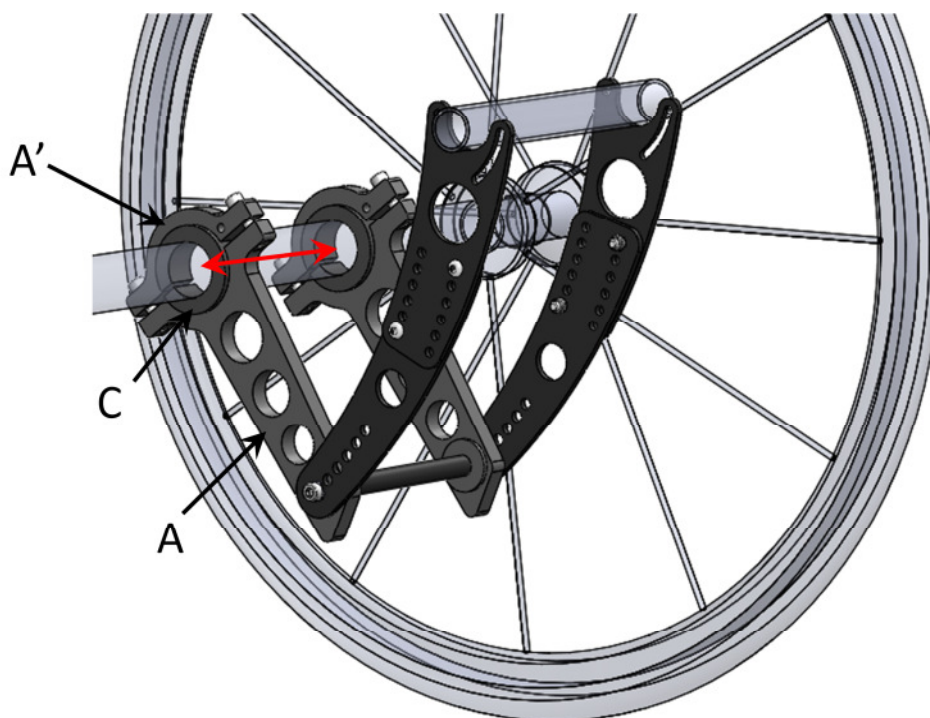
## 2 Montage der Halterung

2.1 **Schritt 1:** Schrauben Sie die Klammern von den Teilen (A) und (B) ab



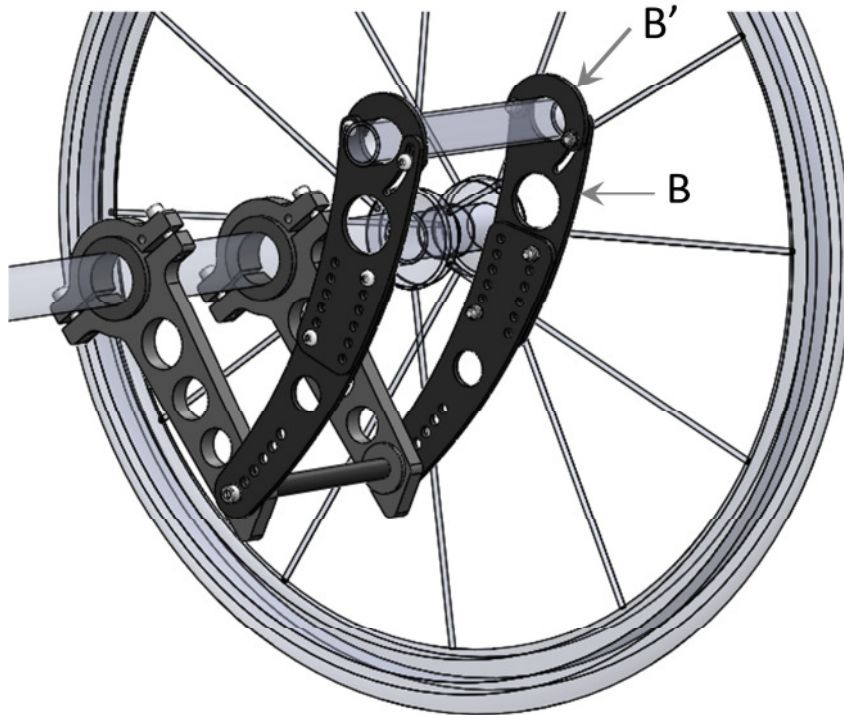
2.2 **Schritt 2:** Positionieren Sie die 2 Gummi-Abstandshalter (C), Ziehen sie die 2 Fixierklammern an (ohne zu blockieren) (A') auf den festen Teilen (A)

Es gibt **128mm** Unterschied zwischen den 2 Klammern (siehe roter Pfeil)

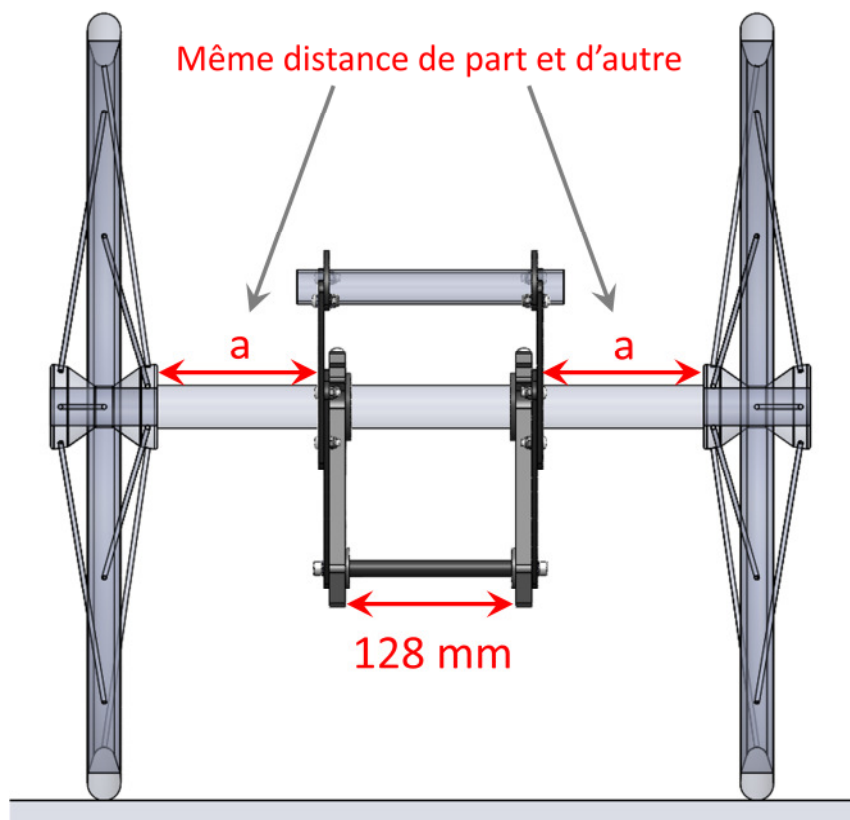


Achten Sie auf die korrekte Ausrichtung der Klammern (A)

2.3 **Schritt 3:** Ziehen sie die 2 Fixierklammern an (ohne zu blockieren) (B') der einstellbaren Teile (B)



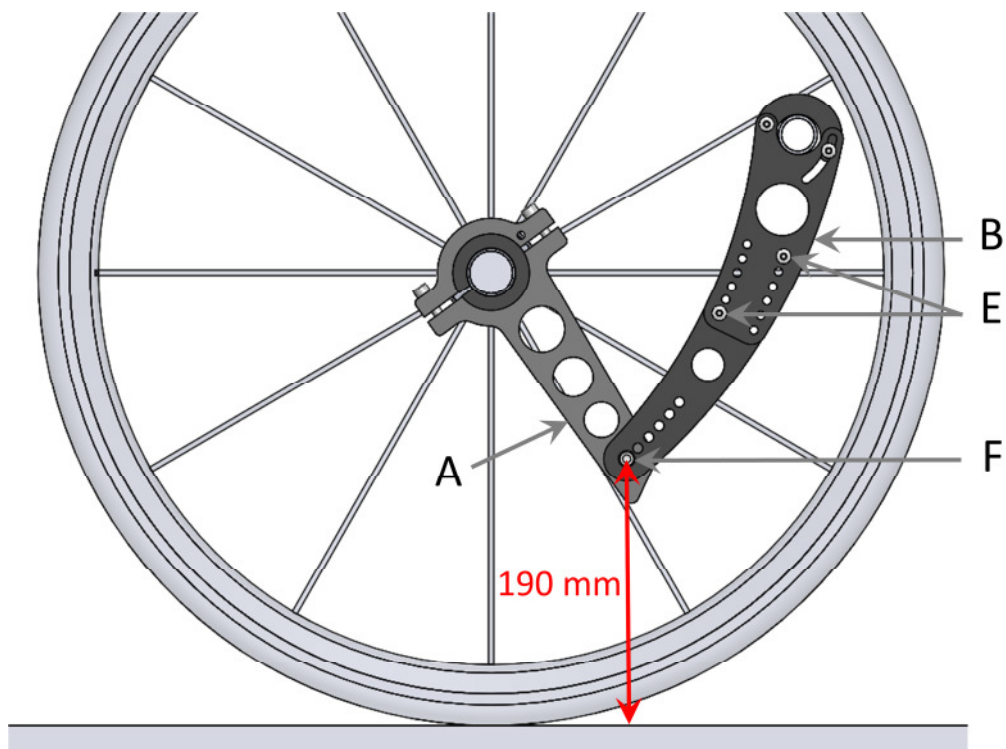
2.4 **Schritt 4:** Halterung zentrieren



**Wichtig: Die Teile (A) müssen perfekt in der Mitte des Stuhls befestigt sein um einen reibungslosen Betrieb des Yompers zu gewährleisten..**

## 2.5 Schritt 5: Stellen Sie die Höhe der Achse ein (D)

Passen Sie die Länge des einstellbaren Teils (B) mit den Schrauben (E) so an, dass der Abstand zur Bodenachse 190mm ist.



Es ist auch möglich, den Abstand der Bodenachse einzustellen, indem Sie die Teile (A) und (B) verschieben durch Lösen der Schraube (F).

Ziehen Sie dann die Schrauben der 4 Klammern (A') und (B') fest, um die Halterung zu arretieren. Der Stuhl ist einsatzbereit, Sie können den Yomper benutzen.



**Fabricant et Distributeur France**

SARL Acekare

7 rue de Mireport

33310 LORMONT, France

09 80 80 85 15

[contact@acekare.com](mailto:contact@acekare.com)