

MaxMobility GmbH

Buchenäckerstr. 39

D-72459 Albstadt / Germany

Tel.: +49 (0) 7431 / 93913-0

Fax: +49 (0) 7431 / 93913-29

eMail: info@maxmobility.de



Firma:	
Händler:	
Datum:	
Bestellnummer:	

KUNDENDETAILS

NAME:	NACHNAME:
ADRESSE:	ORT:
PLZ:	LAND:
TELEFON:	E-MAIL:
GEWICHT:	
INDIKATION:	



SERIENNUMMER:	DATUM:
----------------------	---------------

SERIENNUMMER:

DATUM:

ROLLSTUHL DETAILS

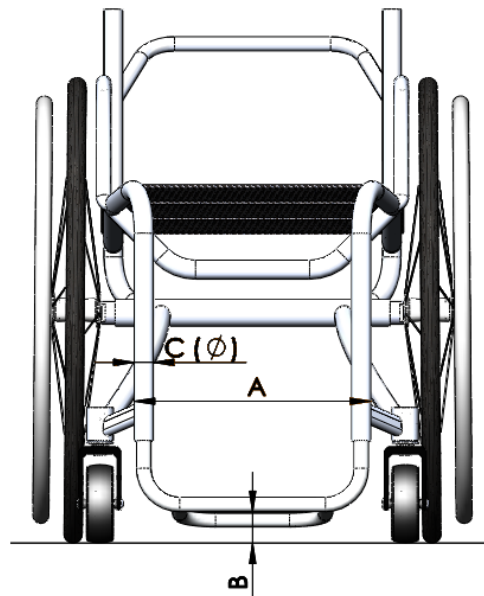
MARKE:

MODELL:

A RAHMENBREITE AUSSEN (mm)

B HÖHE FUSSTÜTZE (mm)

C ROHRDURCHMESSER (mm)



KONFIGURATIONEN

1 **ULTRALIGHT** MAGNESIUM MOTOR

3.500 €



- * 250 W MOTOR POWER
- * CARBON SPRITZSCHUTZ
- * DISPLAY
- * 36 V; 14,5 Ah BATTERIE
- * SCHEIBENBREMSE**
- * STÄNDER

* RÜCKWÄRTSGANG (+165€)



2 **POWER 12**

3.960 €



- * 500 W MOTOR POWER
- * RÜCKWÄRTSGANG
- * DISPLAY
- * 48 V; 11,4 Ah BATTERY
- * SCHEIBENBREMSE**
- * STÄNDER

* CARBON SPRITZSCHUTZ

3 **POWER 16**

4.110 €



- * 500 W MOTOR POWER
- * RÜCKWÄRTSGANG
- * DISPLAY
- * 48 V; 11,4 Ah BATTERY
- * SCHEIBENBREMSE**
- * STÄNDER

* CARBON SPRITZSCHUTZ



1



2



3

SERIENNUMMER:

DATUM:

Street Jet

OPTIONEN

- F1** FRONT- & RÜCKLICHT (StVo) 63€
- F2** DOPPELZYLINDERBREMSE 275€
- F3** ZUSATZ BATTERIE 36 V - 14.5 Ah
(FÜR STREETJET KONFIGURATION 1) 550€
- F4** ZUSATZ BATTERIE 48 V - 11.4 Ah
(FÜR STREETJET KONFIGURATION 2 UND 3) 660€
- F5** QUAD KIT* NICHT MIT OPTION F2
(MANUELLE BREMSE) 440€

LENKERBREITE

ENG (470mm) WEIT (540mm)

*FARBE FÜR BREMSZUG IST IMMER
SCHWARZ

**HYDRAULISCHE BREMSE STD. AUSSER
BEI OPTION F5

ANMERKUNGEN:

RAHMENFARBE

- G1** ELECTRIC BLAU STD
- G2** MATT SCHWARZ STD
- G3** WEISS STD
- G4** RAL _____ 99€

STEUERSATZ & VORBAU (ELOXIERT)

ROT (STD) SCHWARZ

FARBE FÜR SICHERUNGSZUG*

H1 STD

SCHWARZ ROT BLAU GELB

VERSAND

Selbstabholung im
Kundencenter Albstadt STD

Versand 75€ (DE)/
125€ (AT/CH)

ORACING